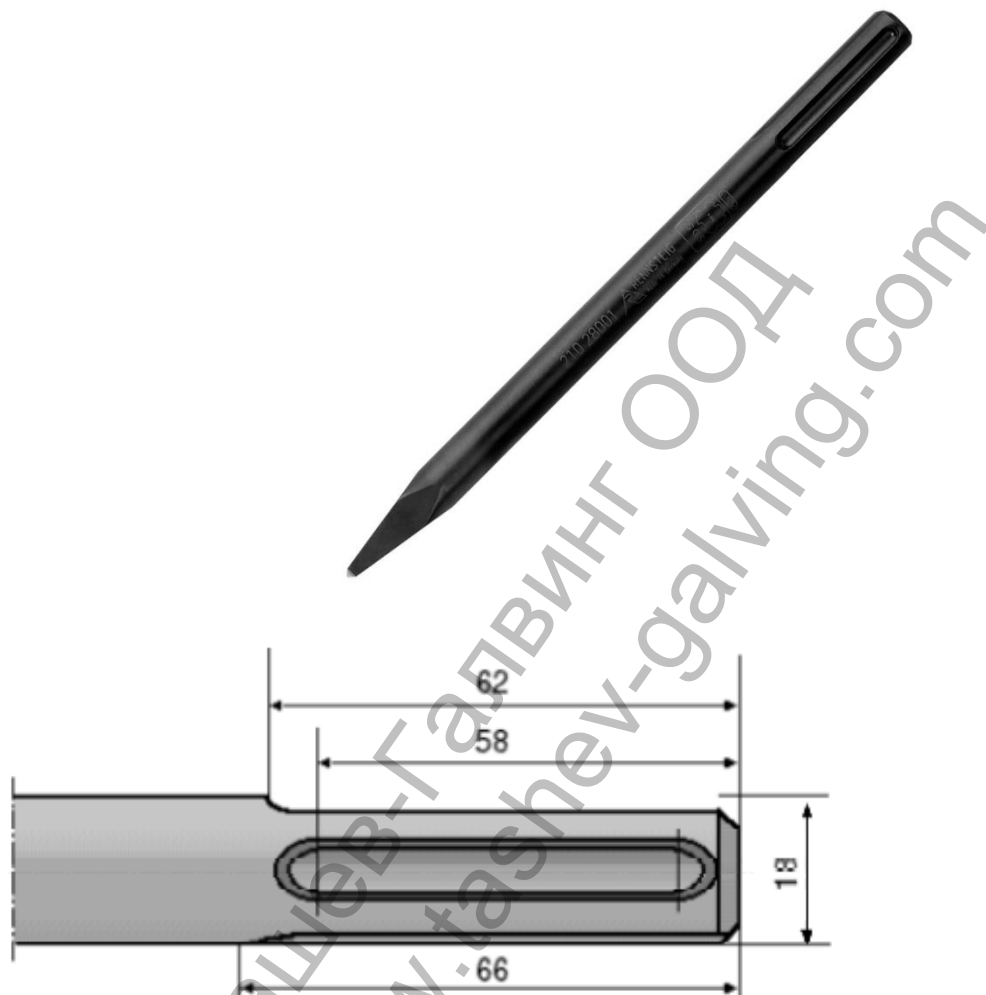


## Шило Rennsteig за къртач 18x280 мм, SDS-мах опашка



Pointed Chisel

Art. No	-L- mm	Ø		
584 280	280	18	450 g	10
584 400	400	18	680 g	5
584 600	600	18	1070 g	3

За разбиване и надробвяване на бетон и др. твърди материали

Продукт: [Шило Rennsteig за къртач 18x280 мм, SDS-мах опашка](#)

Категория: [Консумативи за къртачи и перфоратори](#)

Бранд: [Rennsteig](#)

Категория бранд: [Шило Rennsteig](#)